

Auszug aus der Schulung ESB Entwicklung mit JBI

Dieses Dokument ist ein Auszug aus unserem Skript zur Schulung Web Services Sicherheit. Es dient als Beispiel für unsere Kursunterlagen.

Thomas Bayer

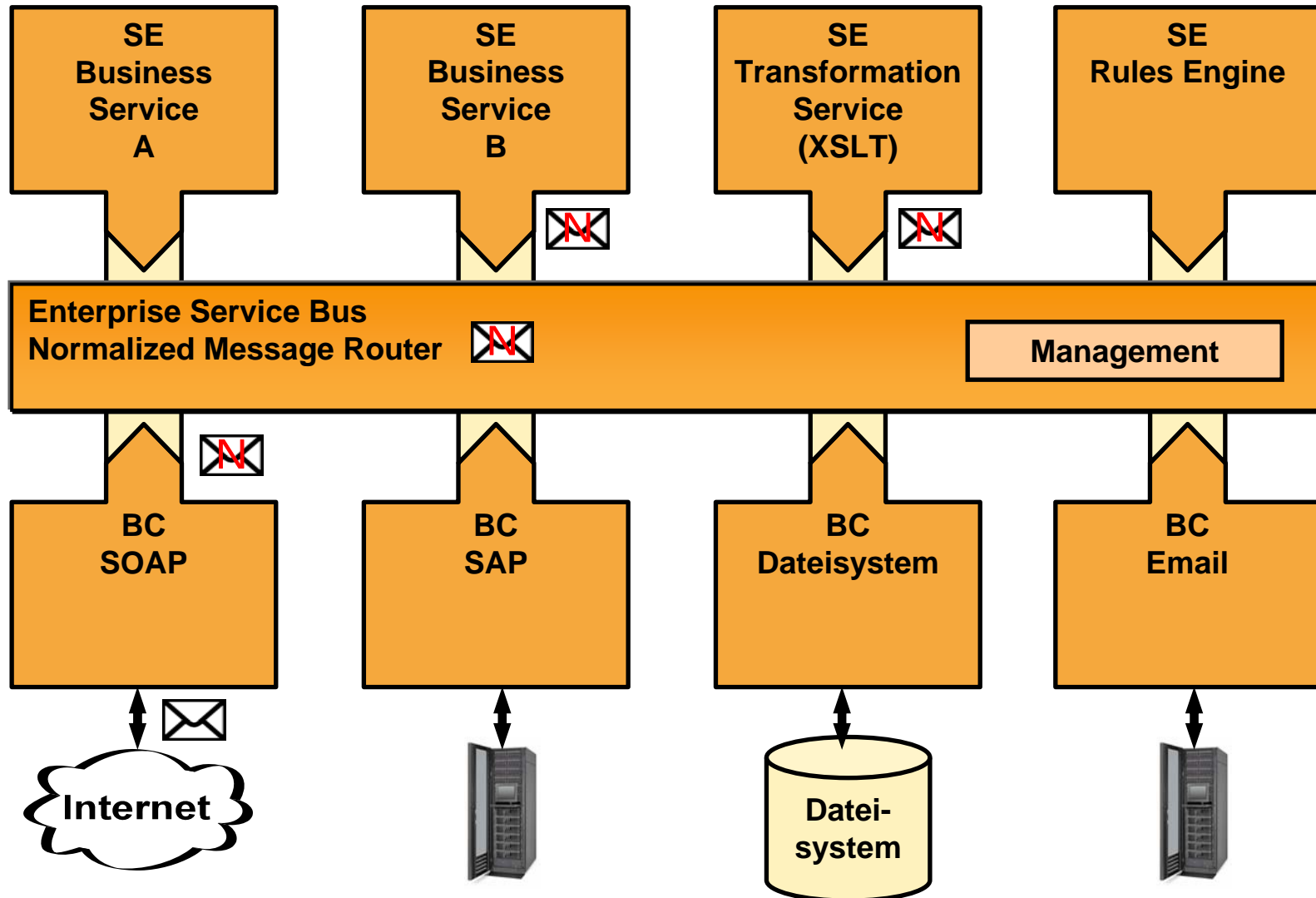
Nikolausstraße 107
50937 Köln

Tel. : +49 (221) 4249250
www.thomas-bayer.de
info@thomas-bayer.de

Mehr zum Kurs finden Sie unter:

<http://www.thomas-bayer.com/esb-jbi-schulung.htm>

Enterprise Service Bus (ESB)



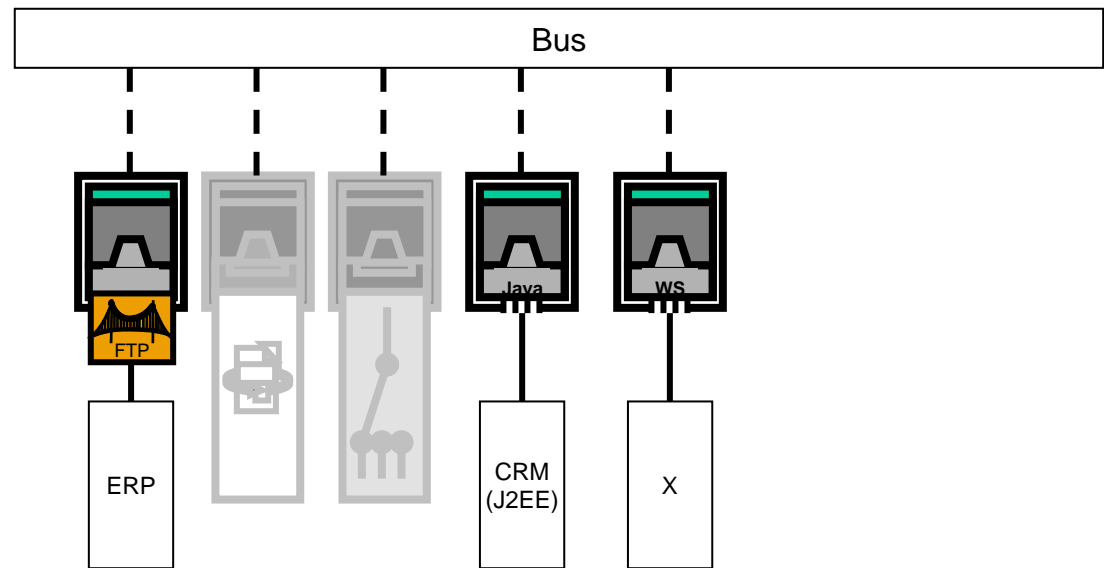
Hersteller mit ESB-Angeboten

- Bea Systems
 - „Quicksilver“
- Cape Clear Software
 - "Cape Clear ESB"
- Cordys
 - "Cordys Integrator“
- Fiorano Software
 - "Fiorano ESB"
- IBM
 - Konzept, mit existierenden IBM-Produkten realisierbar
- IONA
 - "Artix"
- Mule
 - Open-Source
- Polarlake
 - "Jintegrator"
- Seebeyond
 - "Einsight ESB"
- ServiceMix
 - Open Source
- Software AG
 - "Enterprise Service Integrator"
- Sonic Software
 - "Sonic ESB"
- Spiritsoft
 - "Spiritwave Real-Time ESB"

Die Auswahl erhebt keinen Anspruch auf Vollständigkeit.

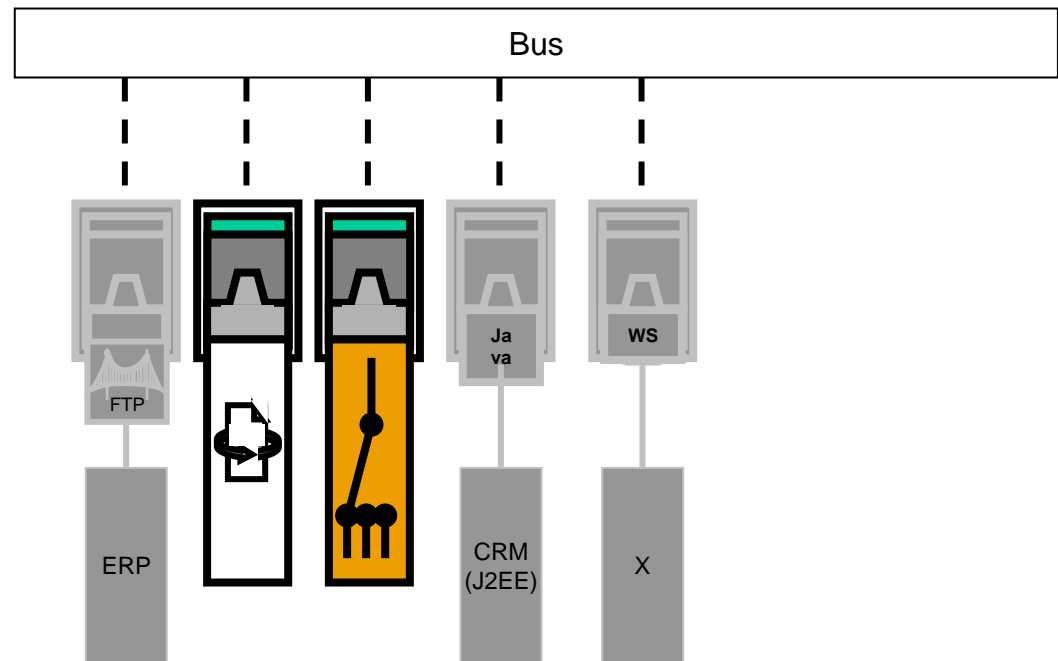
Binding Components BC

- Verbindung zu externen Anwendungen
- z.B. für ftp, WS, http, Filesystem, JCA, ...
- Konvertiert Nachrichten von externen Systemen in die normalisierte Form

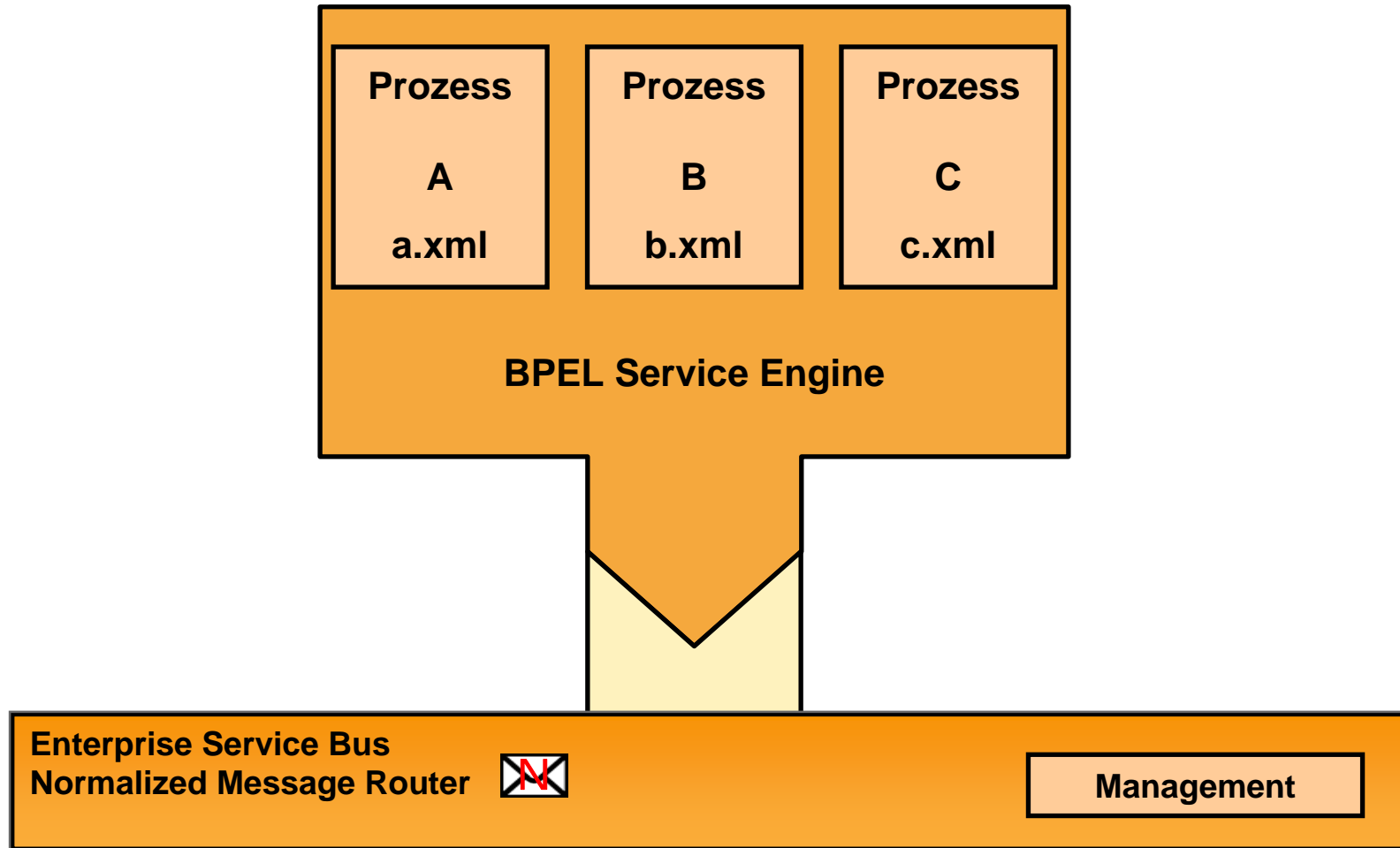


Service Engine SE

- Geschäftslogik
- Services
 - Transformation
 - Routing
 -



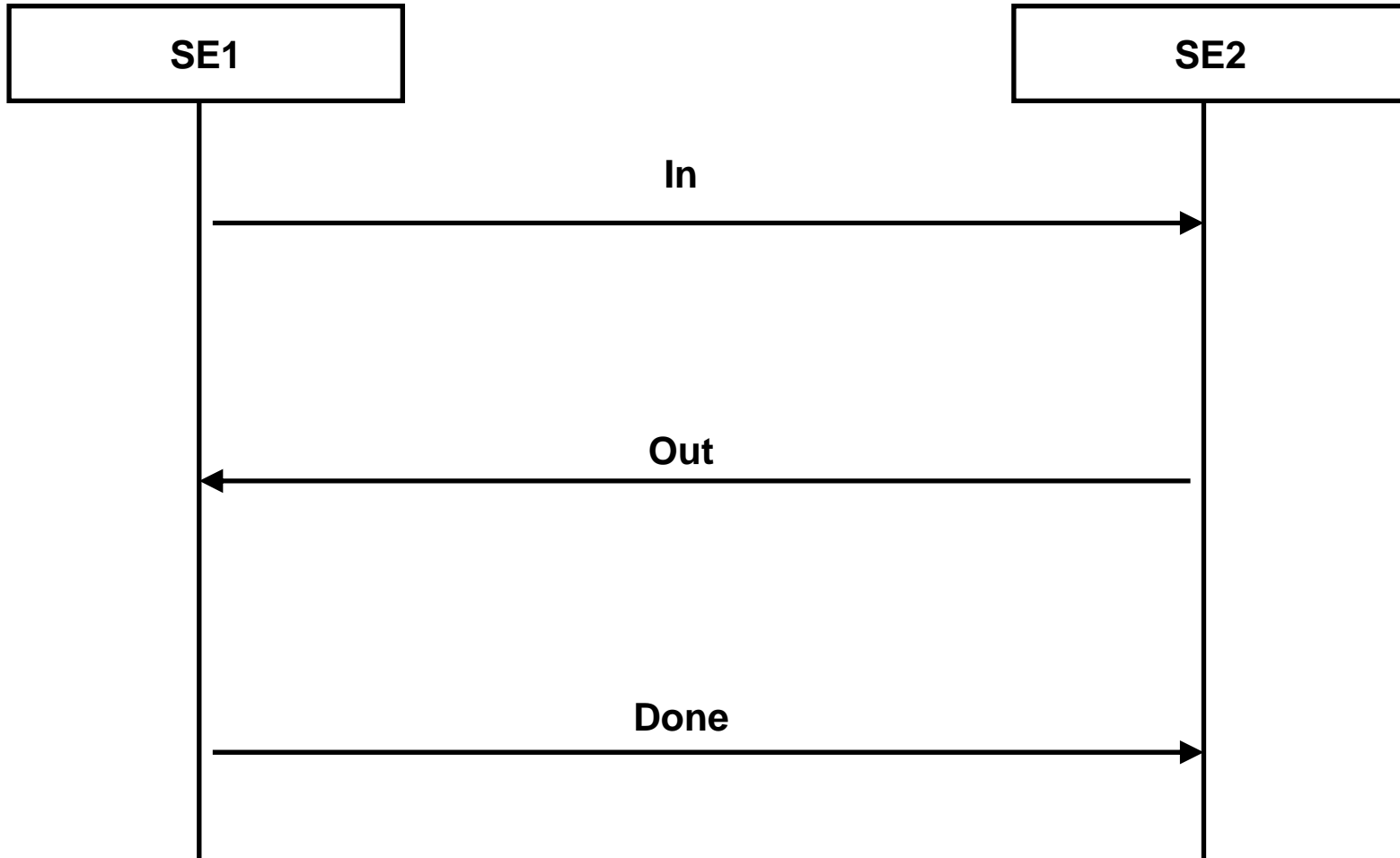
Service Engines und Artefakte



MEP Patterns in JBI

- In-Only
- Robust-In-Only
 - Provider sendet Fault im Fehlerfall
- In-Out
- In-Optional-Out

In-Out Message Exchange



Koppeln von Bussen

